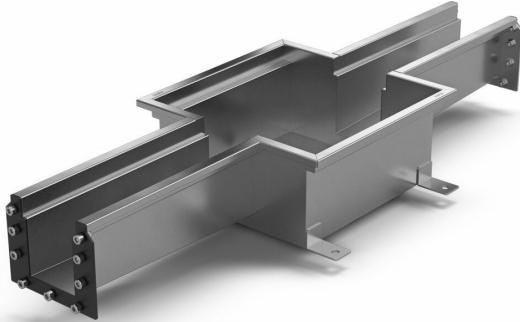


Tuotenumero 855701



Modulaarisen lattiakourun kaivo-osa on valmistettu haponkestävästä ruostumattomasta teräksestä. Soveltuu asennettavaksi betoni-/massapinnalle, sekä laattalattialle ilman vedeneristettä. Kaivo-osa on 300×300 mm kokoinen kahdella 110 mm kouruliitoksella. Lattiakourun osat yhdistetään tiivisteellisellä laippaliitoksella keskenään saman korkuisiin osiin kaatojen toteuttamiseksi. Laippaliitoksen kohdalla kokonaiskorkeus on aina 129 mm. Lattiakouru tulee tarvittaessa täydentää soveltuvalla ritilällä, kaivo-osalla ja mahdollisilla lisätarvikkeilla.

Tekniset tiedot

Modulaarisen lattiakourun kaivo-osa on valmistettu haponkestävästä ruostumattomasta teräksestä. Soveltuu asennettavaksi betoni-/massapinnalle, sekä laattalattialle ilman vedeneristettä. Kaivo-osa on 300×300 mm kokoinen kahdella 110 mm kouruliitoksella. Lattiakourun osat yhdistetään tiivisteellisellä laippaliitoksella keskenään saman korkuisiin osiin kaatojen toteuttamiseksi. Laippaliitoksen kohdalla kokonaiskorkeus on aina 129 mm. Lattiakouru tulee tarvittaessa täydentää soveltuvalla ritilällä, kaivo-osalla ja mahdollisilla lisätarvikkeilla.

Tuotenumero	855701
Koko	1000×300 mm
KytKentäKoko	Pysty/vaaka Ø75 vaiht. Ø110 mm
Lattianpäällyste	Betoni
Lattiarakenne	Betonilattialle
Malli	Älä unohda ritilää

Materiaali

Haponkestävä ruostumaton teräs EN
1.4404

Pintakäsittely

Peitattu

Toiminto

Poisto keskellä

Tuotteen väri

Ruostumaton