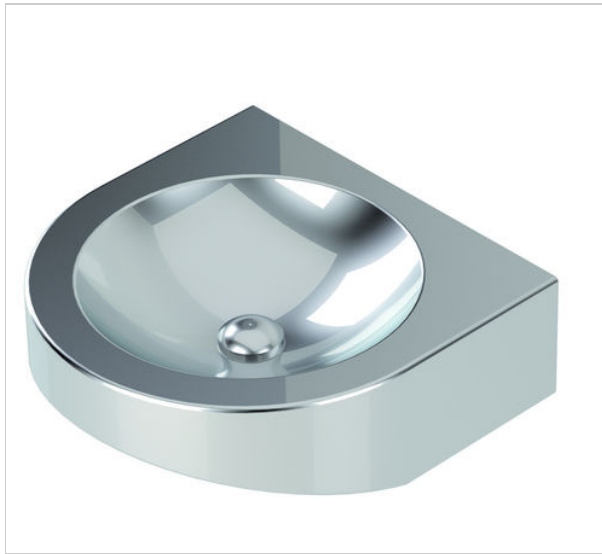


V219 HCP



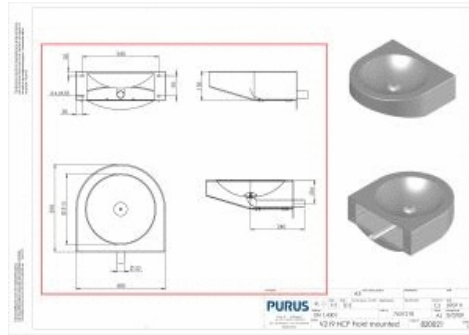
TUOTENUMERO

7631218

Liikuntaesteisille

TUOTETIEDOT

Tuotenumero	7631218
LVI-numero	5934557
Poistoputki	Ø32 mm
Leveys	400 mm
Korkeus	130mm
Syvyys	390 mm
Materiaali	Ruostumaton teräs
Kiinnike	Seinään
Toimitukseen kuuluu	Kierretankoja asennukseen seinän läpi
Muuta	Asennus edestäpäin tai seinän läpi



Tämä sivusto käyttää evästeitä. Jatkaessasi sivuston selausta hyväksyt evästeiden käytön. Lisää tietoa aiheesta tietosuojaselosteessamme.

[Lue lisää](#)

OK