

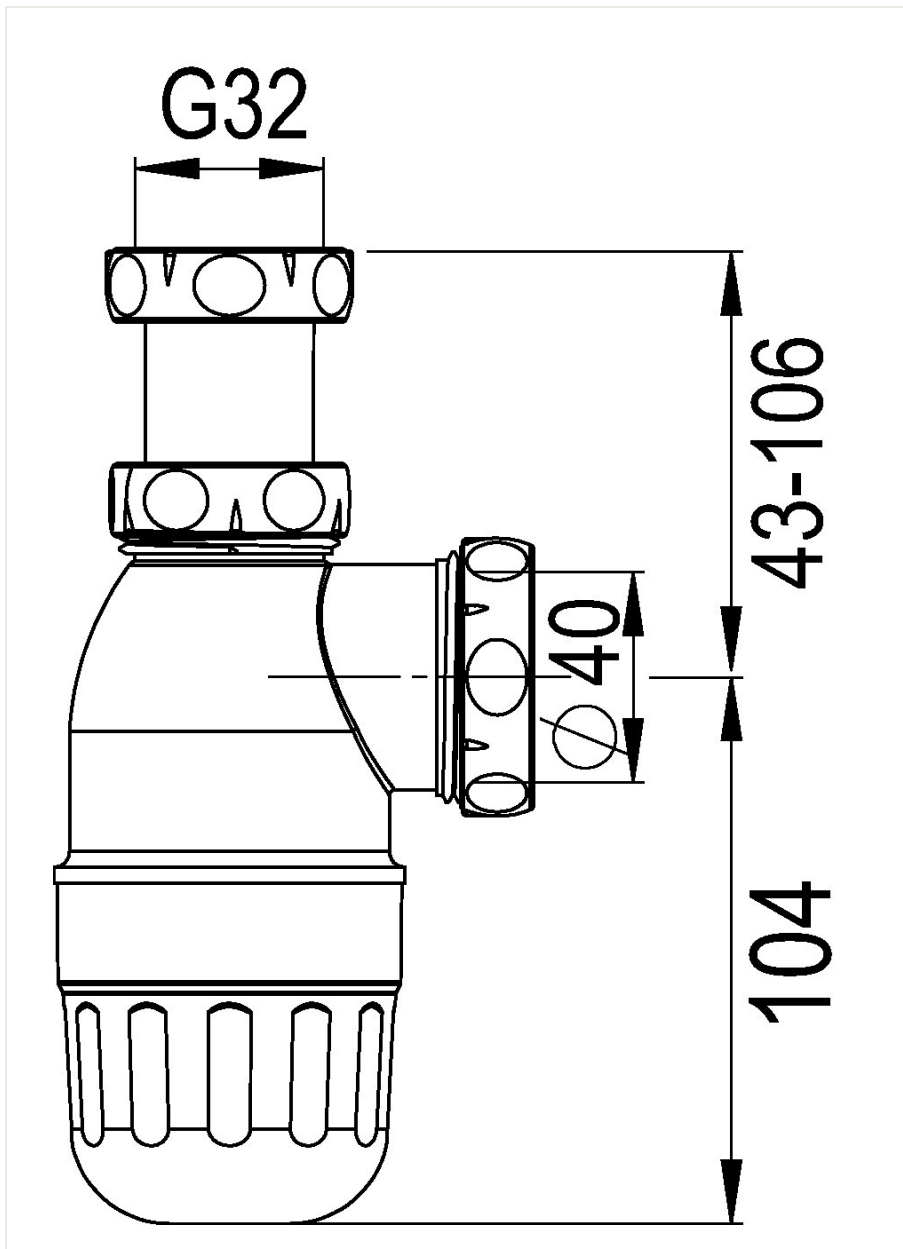
PV-HAJULUKKO



TUOTENUMERO
8075406

TUOTETIEDOT

Tuotenumero	8075406
LVI-numero	6582115
Kapasiteetti	0,6 litraa/sekunti
Materiaali	Muovi (PP)
Nimi	G32xØ40 mm
Muuta	Vesilukko kalvolla. Kalvo toimii hajulukkona, estäen viemärihajujen nousemista huoneistoon silloinkin, kun vesi on haihtunut vesilukosta pois.



Tämä sivusto käyttää evästeitä. Jatkaessasi sivuston selausta hyväksyt evästeiden käytön. Lisää tietoa aiheesta tietosuojaselosteessamme.

[Lue lisää](#)

OK