

Purus V131

Toilet Toilette Toalet Toalet Toilet WC

ENG

Installation and operating instructions 2

NO

Monterings- og bruksanvisning 2

SE

Monterings- och driftsinstruktion 2

DK

Monterings- og driftsvejledning 3

FI

Asennus- ja käyttöohje 3

DE

Montage- und Betriebsanleitung 3

Product information

EN

Wall hung toilet, in 1,5mm EN 1.4301 stainless steel, with water trap in EN 1.4404 acid resistant stainless steel. Robust and ergonomical design, with high polish internal surfaces and satin finish external surfaces. High efficient concealed rim flushing, 6L per flush, approved according to EN 997. Please observe local rules and regulations, before installing this product.

Maintenance

For cleaning, use a mild detergent (avoid chlorides or acids) and a soft cloth or brush. Scrub gently, not to scratch the surface. Rinse with cold water. Repeat cleaning if necessary. See document 'PURUS Maintenance of Stainless Steel' for more information".

Spare parts & Accessories

Art no.	Item
600803	WC seat, black
600012	WC seat, grey
600137	Seat pads

We reserve the right to change the specifications.

Produktinformasjon

NO

Vegghengt toalett i 1,5mm EN 1.4301 rustfritt stål, med vannlås i EN 1.4404 syrefast rustfritt stål. Robust og ergonomisk design, med høyglanspolerte indre flater og mattpolerte utvendige overflater. Svært effektiv skjult spylekant, 6 l per spyling, godkjent i henhold til EN 997. Vennligst følg lokale regler og forskrifter før installasjon av dette produktet.

Vedlikehold

Ved rengjøring, benytt en mild såpe (unngå klor- eller syreholdige midler) og en myk klut eller børste. Skrubb forsiktig, for ikke å lage riper i overflaten. Skyll med kaldt vann. Gjenta rengjøringen om nødvendig. Se dokumentet "Purus Vedlikeholdsinstruksjon for rustfritt stål" for mer informasjon.

Reservdeler & Tilbehør

NRF nr	Item
6176385	WC sete, svart
6176288	WC sete, grå
6176286	Sitteribber

Vi forbeholder oss retten til endringer i spesifikasjonene.

Produktinformation

SV

Vägghängd toalett, i 1,5mm EN 1.4301 rostfritt stål, med vattenlås i EN 1.4404 syrefast rostfritt stål. Robust och ergonomisk design, med höglanspolerade inre ytor och mattpolerade yttre ytor. Högeffektiv dold randspolning, 6L per spolning ger godkännande enligt EN 997. Montering och anslutning enligt EN 33, c-c 180 mm. Vänligen observera lokal regler och föreskrifter, före installation av denna produkt.

Underhåll

För rengöring, använd ett mildt rengöringsmedel (undvik klorider eller syror) och en mjuk trasa eller borste. Skrubba försiktigt, för att inte repa ytan. Skölj med kallt vatten. Upprepa rengöringen om det behövs. Se dokumentet "Purus Skötselansvisning av rostfritt stål" för mer information.

Reservdelar & Tillbehör

Art nr.	Item
7821868	WC sits, svart
7821869	WC sits, grå
7821870	Sittribba

Vi förbehåller oss rätten till ändringar i specifikationerna

Produktinformation

DA

Væghængt toilet, i 1,5mm EN 1.4301 rustfrit stål, med vandlås i EN 1.4404 syrefast rustfrit stål. Robust og ergonomisk design, med højglanspoleret kumme og satin finish overflade yderside. Effektiv skjult skyl, 6L pr. skyl, Godkendt i.fgl. EN 997. Følg lokale regler og regulativer, før installation af dette produkt.

Vedligehold

Ved rengøring/vedligehold, brug et mildt rengøringsmiddel (undgå klorider og syre) og en blød klud eller børste. Rengør forsigtigt, undgå at ridse produktet. Skyld efter med koldt vand, gentag hvis nødvendigt. Dor yderligere information, se PURUS "Vedligeholdelse af rustfrit stål".

Reservedele & tilbehør

VVS nr.	Item
619999-002	Toiletsæde, sort
619999-001	Toiletsæde, grå
619999-004	Sæderibber, sort

Vi forbeholder os ret til ændringer i specifikationerne.

Tuotetietoa

SU

WC-istuin seinäkiinnityksellä. Valmistettu 1,5 mm EN 1.4301 ruostumattomasta teräksestä, vesilukko EN 1.4404 ha-
ponkestävästä ruostumattomasta teräksestä. Erittäin kestävä ja ergonominen muotoilu. Sisäpinnat korkeakiiltoisia,
ulkopinnoilla mattaviimeistely. Erittäin tehokas 6 L huuhtelu, EN 997-hyväksytty. Huomioi paikalliset ohjeet ja määräykset
asentaessasi tätä tuotetta.

Huolto ja ylläpito

Käytä puhdistukseen mietoa pesuainetta (vältä klori-
deja tai happoja) ja pehmeää rättiä tai harjaa. Hankaa
hellävaraisesti jotta pinta ei naarmuunnu. Huuhdo
kylmällä vedellä. Toista pesu tarvittaessa. Lisätie-
toja Puruksen "Ruostumattoman teräksen käyttö- ja
huolto-ohjeet" -dokumentista.

Varaosat ja lisätarvikkeet

Tuoteno	Tuote
600803	WC-istuin, musta
600012	WC-istuin, hopea
600137	Istuinrenkaat

Pidätämme oikeuden muuttaa teknisiä tietoja ja ohjeita.

Produktinformation

DE

Wandhängendes WC, in 1,5mm EN 1.4301 Edelstahl, mit eingebautem Siphon in säurebeständiges Edelstahl EN 1.4404.
Robustes, ergonomisches Design mit Hochglanz-Innenflächen und sattinierten Außenflächen. Hocheffiziente verdeckte
Randspülung, 6L pro Spülung zugelassen nach DIN EN 997. Bitte die örtlichen Vorschriften und Bestimmungen beach-
ten, bevor Sie dieses Produkt installieren.

Wartung

Verwenden Sie zur Reinigung, ein mildes (vermeiden
Siechlor- oder säurehaltiges) Reinigungsmittel und ein
Tuch oder Pinsel. Vorsichtig schrubben, um die Ober-
fläche nicht zu zerkratzen. Abspülen mit kaltem Was-
ser. Wiederholen Sie die Reinigung, wenn nötig. Siehe
Dokument "Purus Pflege der Edelstahlprodukten" für
weitere Informationen".

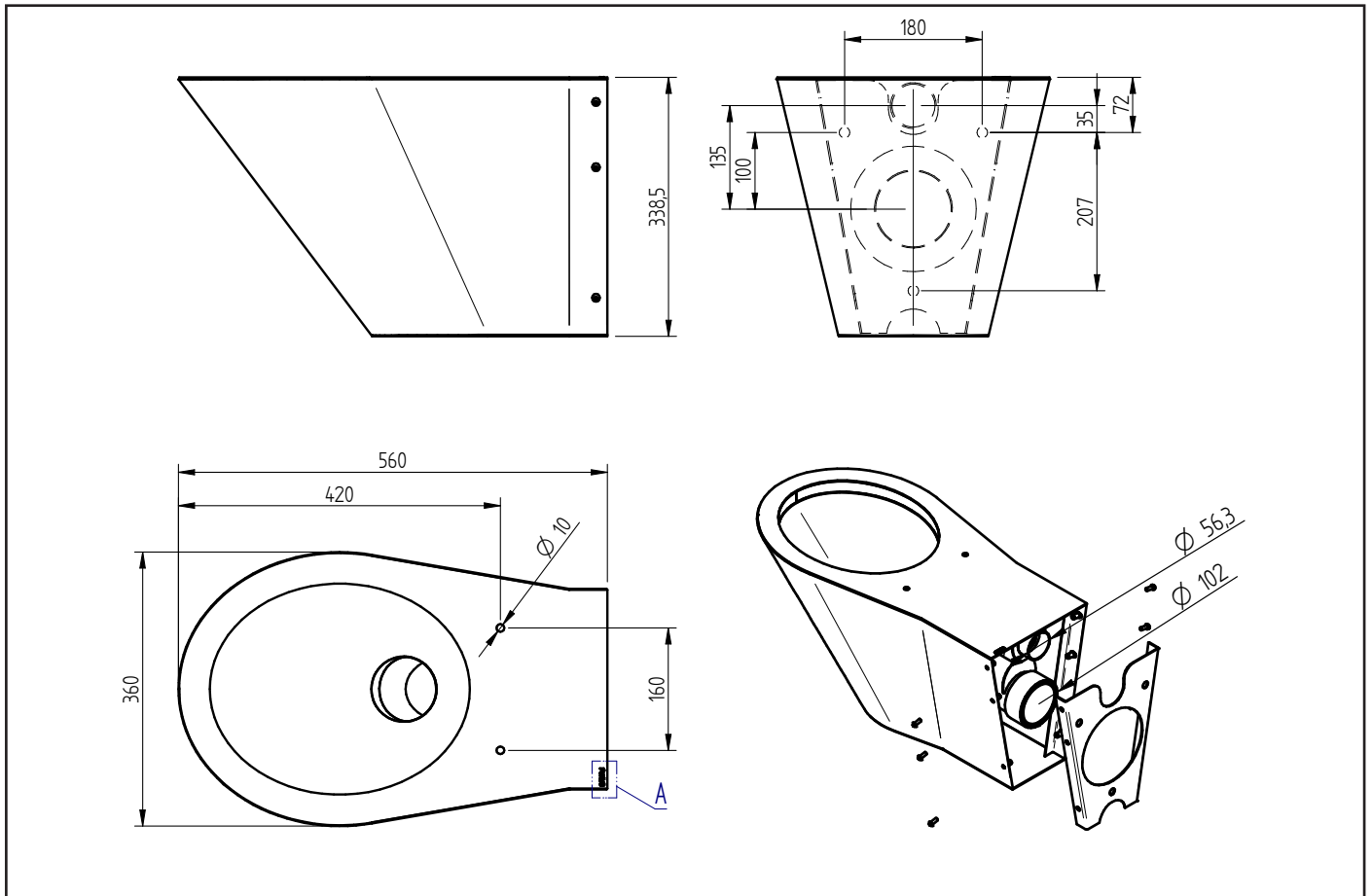
Ersatzteile & Zubehör

Art nr.	Item
7821868	WC-sitz, Schwarz
7821869	WC-sitz, Grau
7821870	Sitzbacke

Wir behalten uns das Recht vor, die Spezifikationen zu ändern.

V131

Front Mounted / Frontmontage / Frontmontering / Edestä kiinnitettävä



V131 HCP

Front Mounted / Frontmontage / Frontmontering / Edestä kiinnitettävä

